

ตอบโจทย์ทุกการวางให้เป็นไปได้
เพิ่มพื้นที่การใช้งานอย่างมีประสิทธิภาพในแนวตั้ง



SuperStorage
Catalogue



02-583-2292-3

www.superstorage.co.th

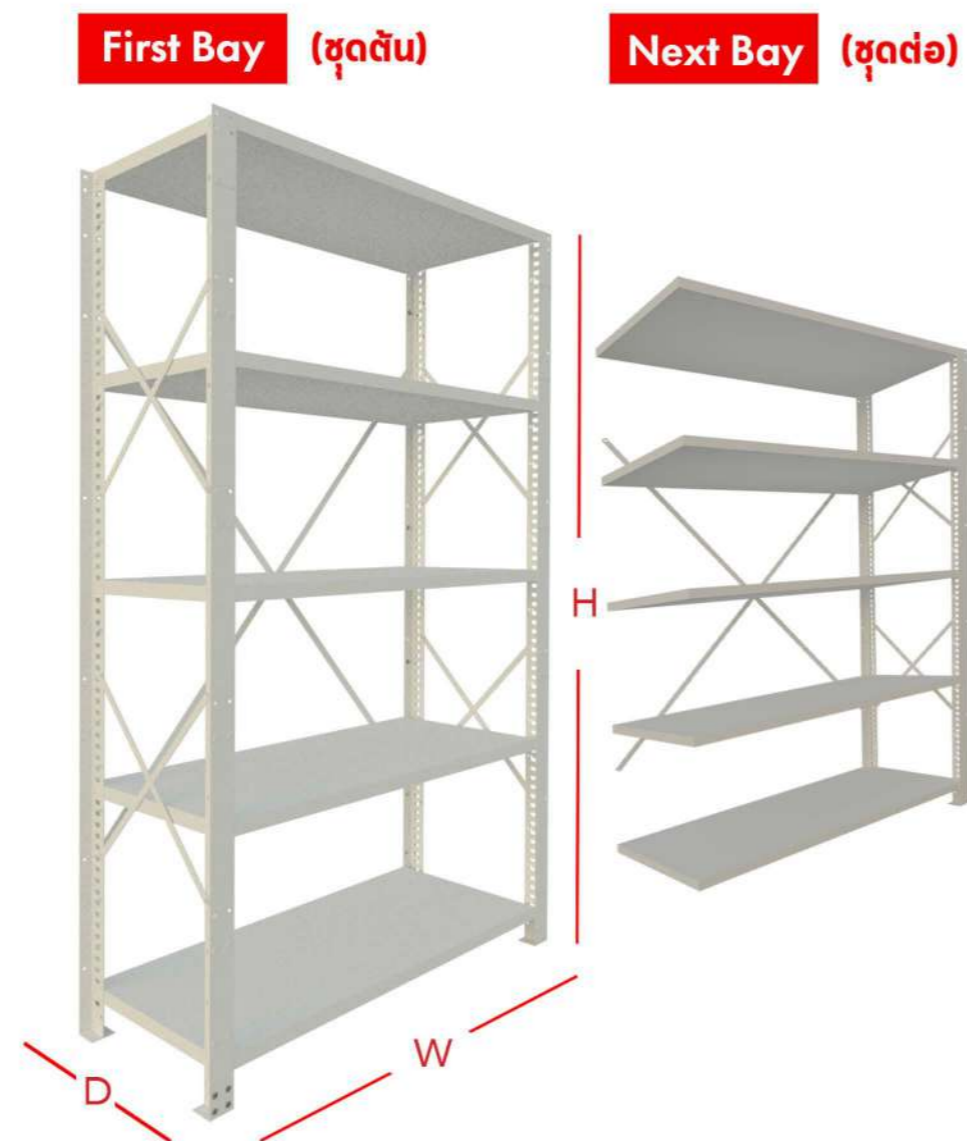


25/586 Soi 28 Sichaithong3 Village
Chaengwathana Rd. Bangtalad Pakkred District,
Nonthaburi 11120

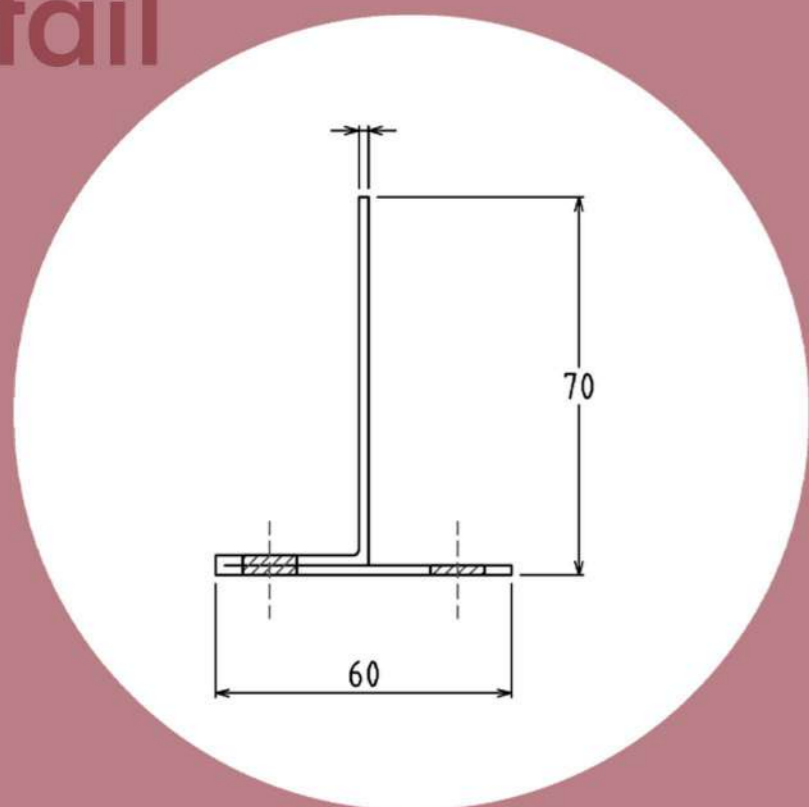
เรานำเสนอผลิตภัณฑ์
และบริการสุดพิเศษ
ทั่วประเทศ

Micro Rack

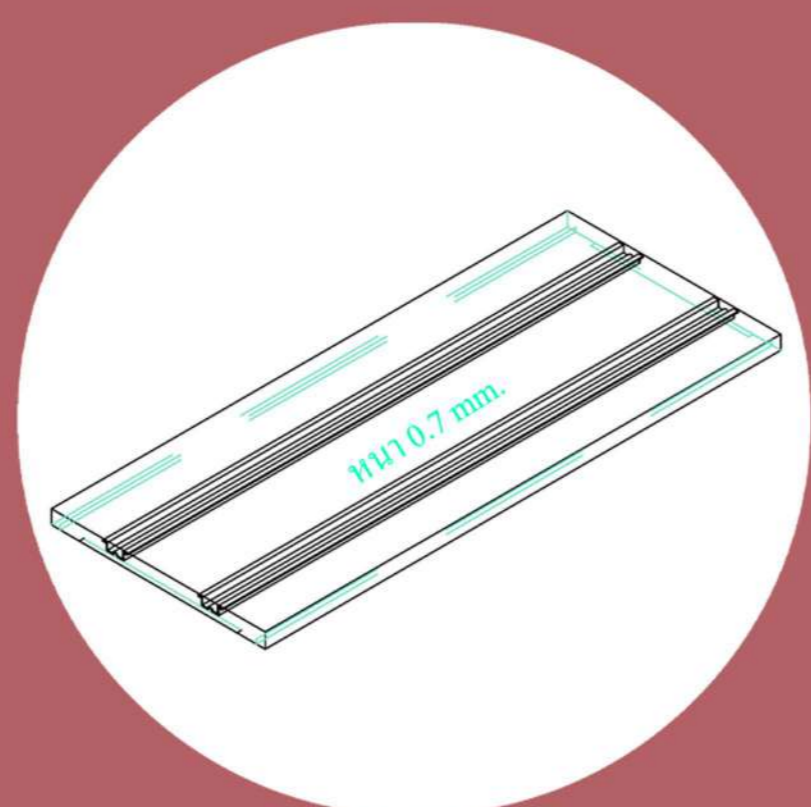
ชั้นวางขนาดเล็ก
รองรับน้ำหนัก 150 กก./ระดับชั้น
วางสินค้าในร้าน วางเอกสาร โซว์โมเดล
ถ้วยรางวัลต่างๆ หรืออาคารชั้นลอย



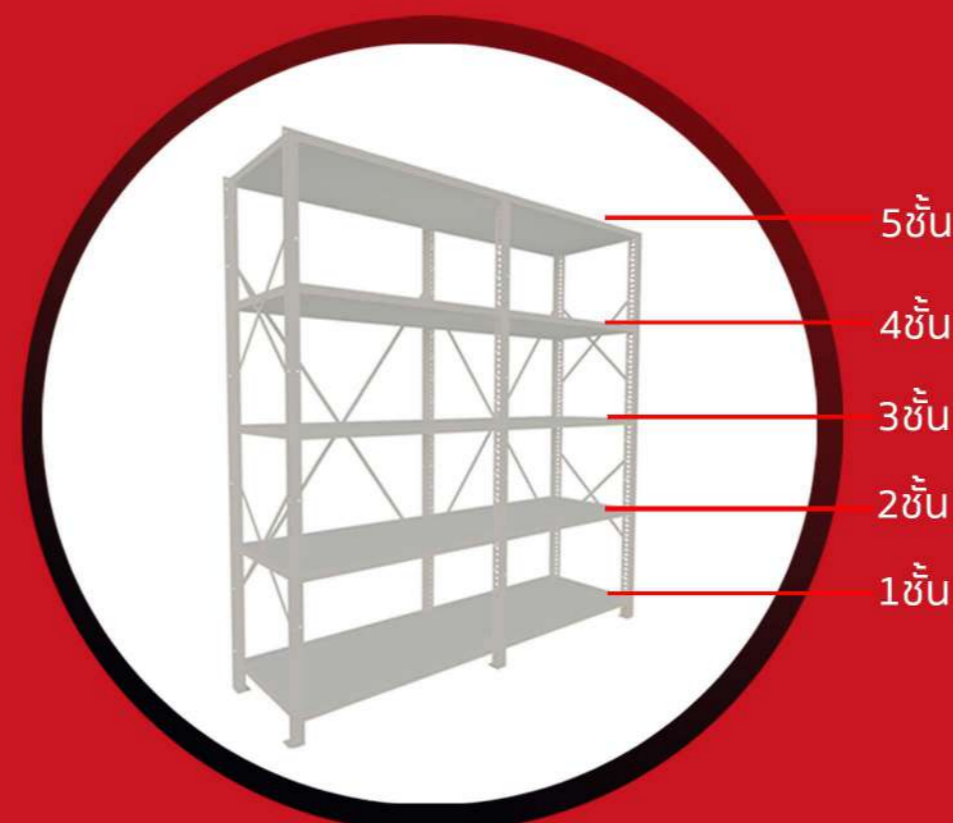
Detail



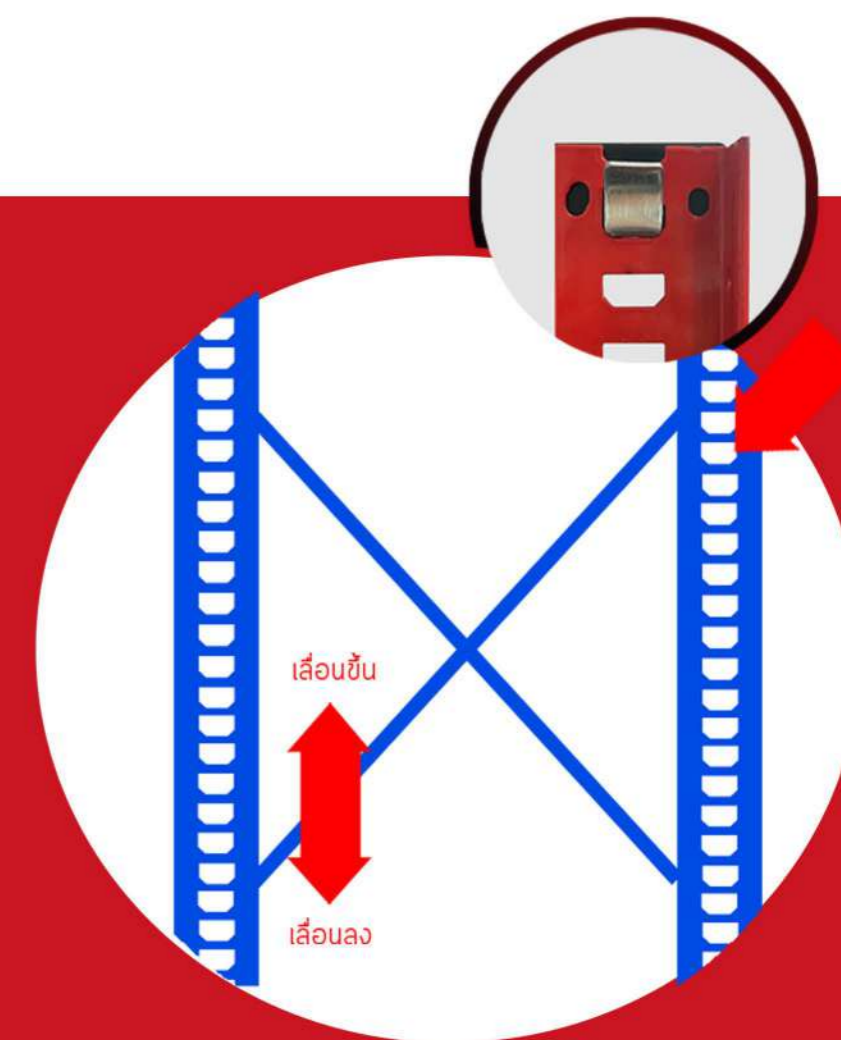
เสารูปทรงตัว T
ความหนาขนาด 2.0 mm.



แผ่นหนา 0.7 mm.
เพิ่มความแข็งแรง
(กระดุก) Support Bar



สามารถต่อเพิ่มได้
ตามพื้นที่การใช้งานของลูกค้า



สามารถยกปรับระดับชั้น
ได้ตามที่ต้องการ

Micro Rack

5 Level
ความสูงมาตรฐาน
180 cm.



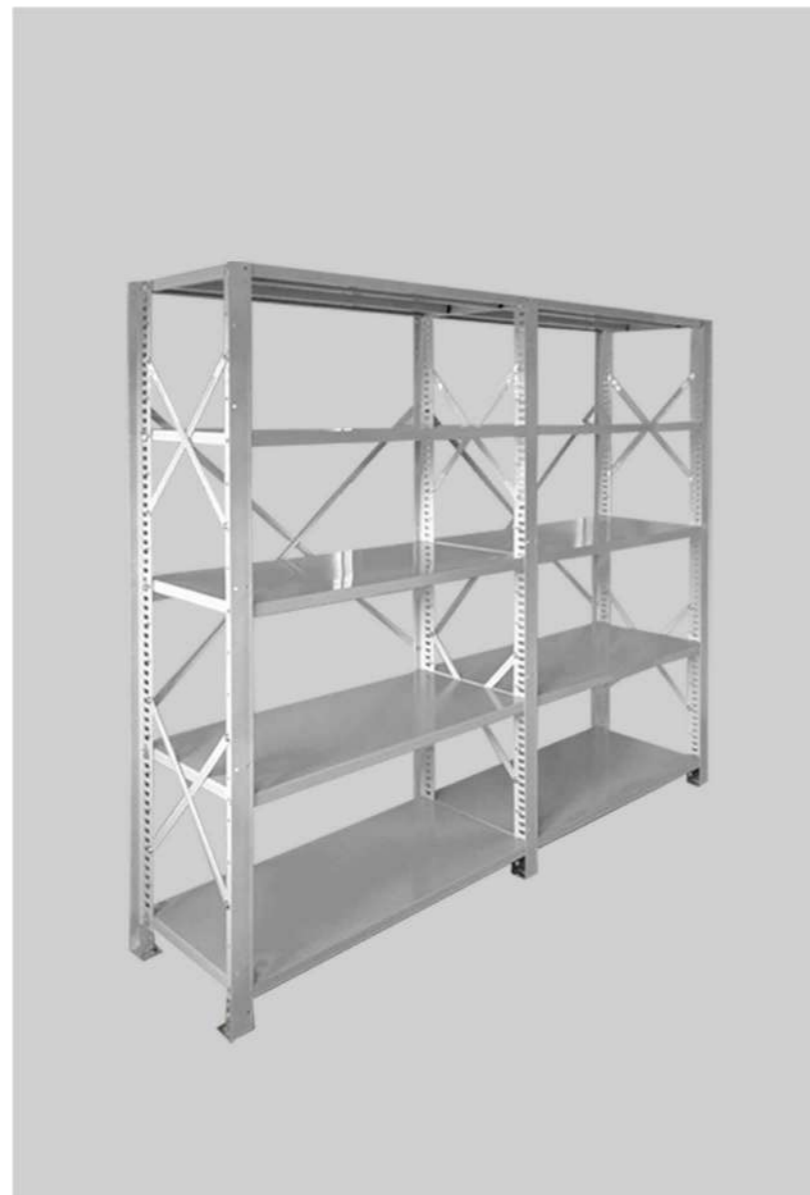
Color Alivable

(First Bay)

Dimension : d400 x 1000 x h1800 mm.

4+1 Top Shelf

5000.-



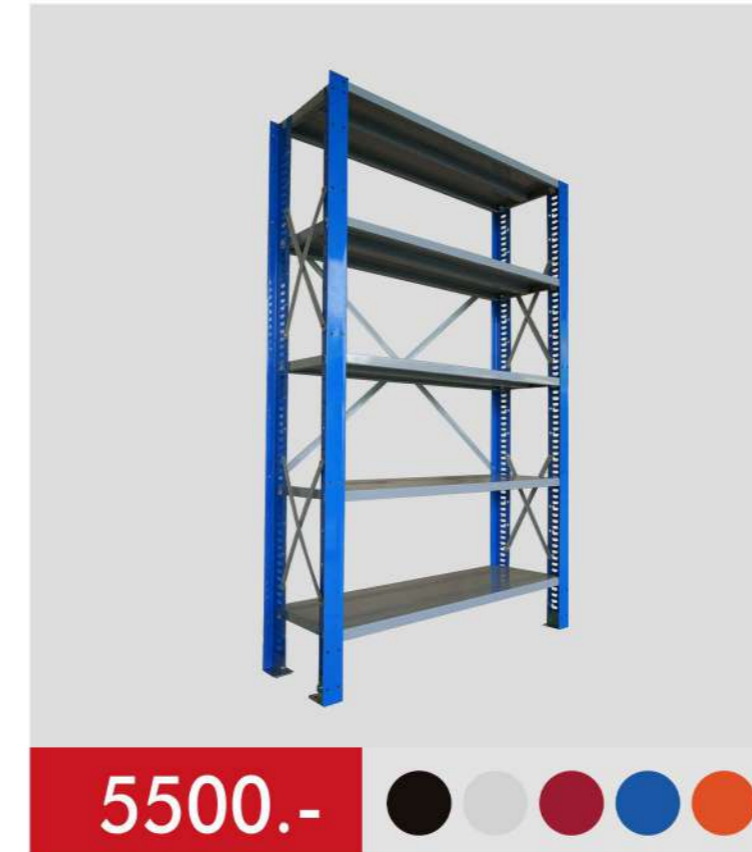
Color Alivable

(First Bay + Next Bay)

Dimension : d400 x 1000 x h1800 mm.

4+1 Top Shelf

9200.-



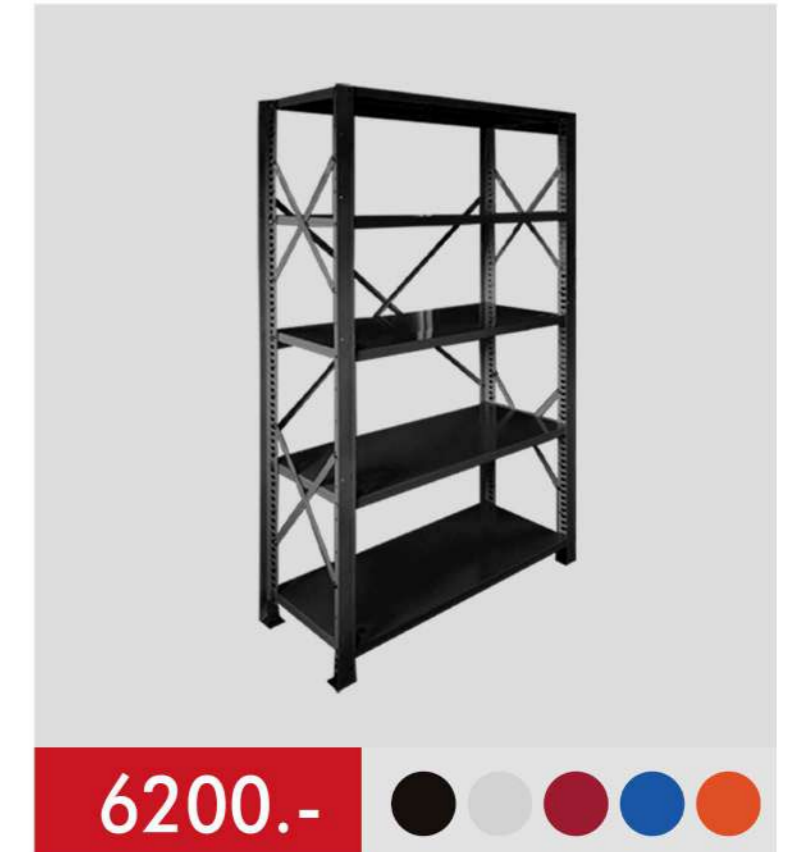
5500.-



(First Bay)

Dimension : d500 x 1000 x h1800 mm.

4+1 Top Shelf



6200.-



(First Bay)

Dimension : d600 x 1200 x h2000 mm.

4+1 Top Shelf

size D x W x H (Scale of mm.)	ราคาสินค้า (Price)		
	ชุดต้น (First Bay)	ชุดต่อ (Next Bay)	เพิ่มแผ่นชั้น
D400 x W1000 x H1800	5000.-	4200.-	500.-
D500 x W1000 x H1800	5500.-	4800.-	550.-
D600 x W1000 x H1800	5800.-	5200.-	650.-
D400 x W1200 x H2000	5500.-	4600.-	500.-
D500 x W1200 x H2000	5800.-	5200.-	550.-
D600 x W1200 x H2000	6200.-	5400.-	650.-

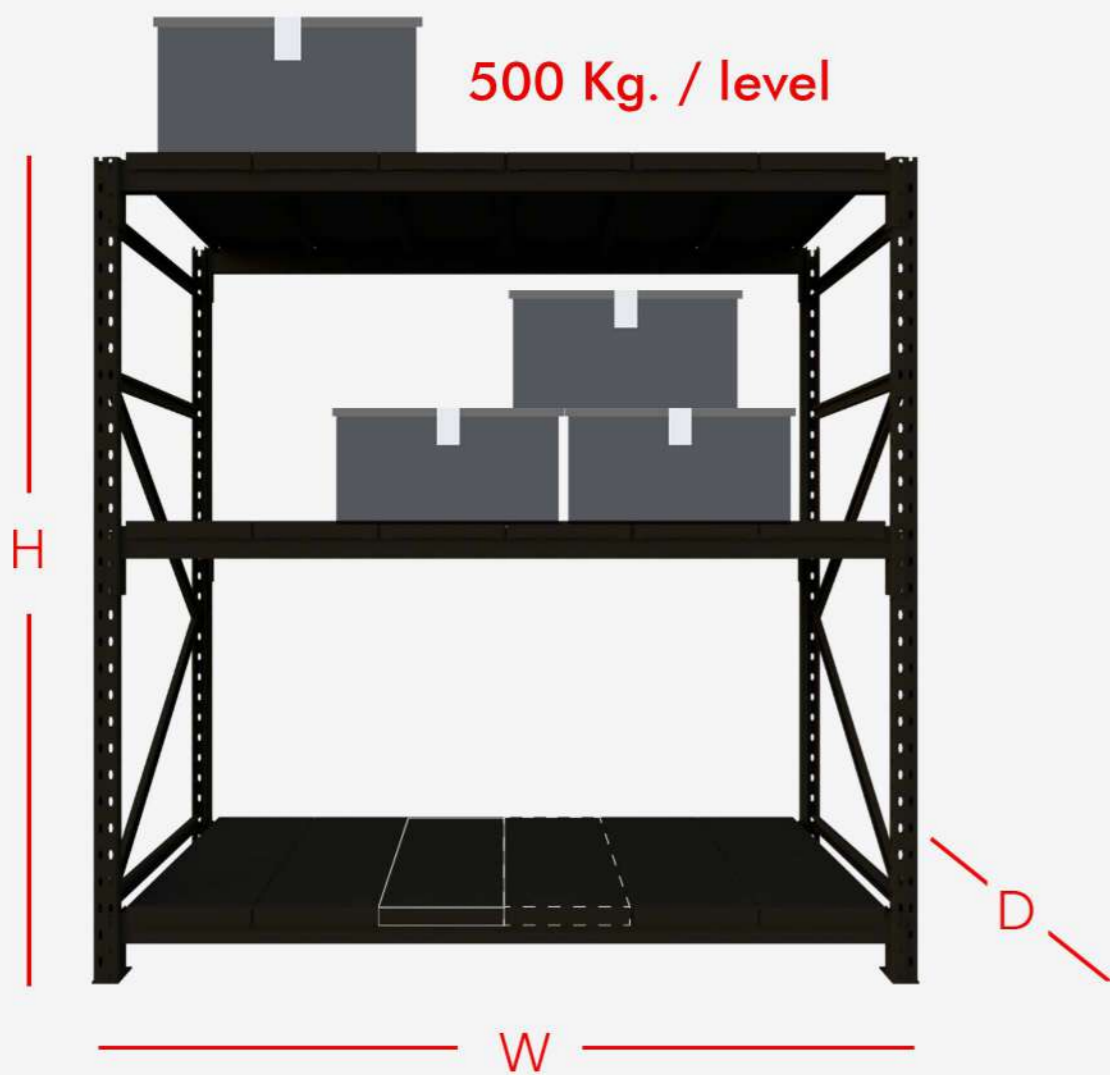
*ชุดต่อ ราคาจะลดลงมาเนื่องจากใช้เสากลางร่วมกับชุดต้น

*ขนาดสามารถปรับเปลี่ยนได้ ตามความต้องการของลูกค้า

Medium Rack

ปรับระดับชั้น
ได้ทุกๆ 60 มม.

ชั้นวางขนาดกลาง
รองรับน้ำหนัก 500 กก./ระดับชั้น
เหมาะสำหรับการใช้เป็นชั้นวางของใช้ในบ้าน
ชั้นวางในร้านอาหาร ชั้นวางเอกสารในสำนักงาน

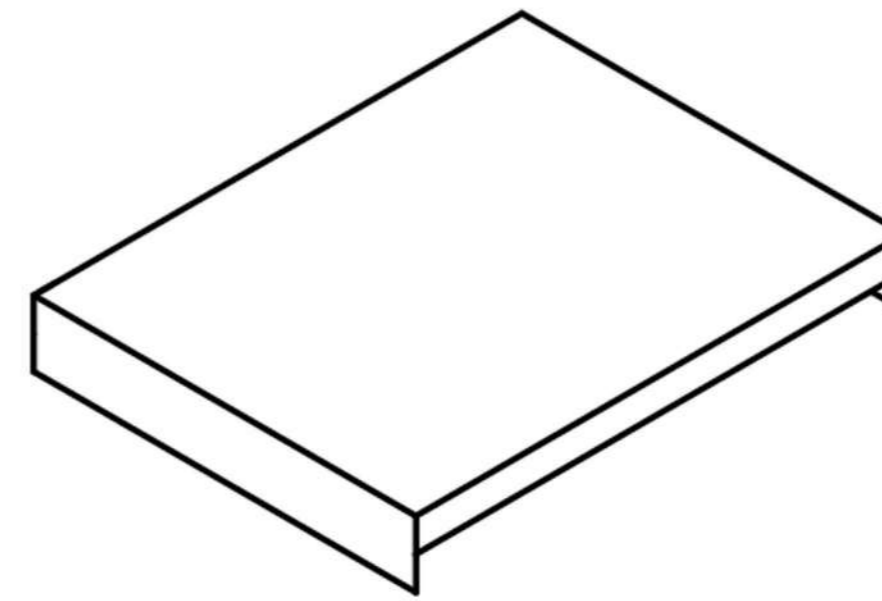
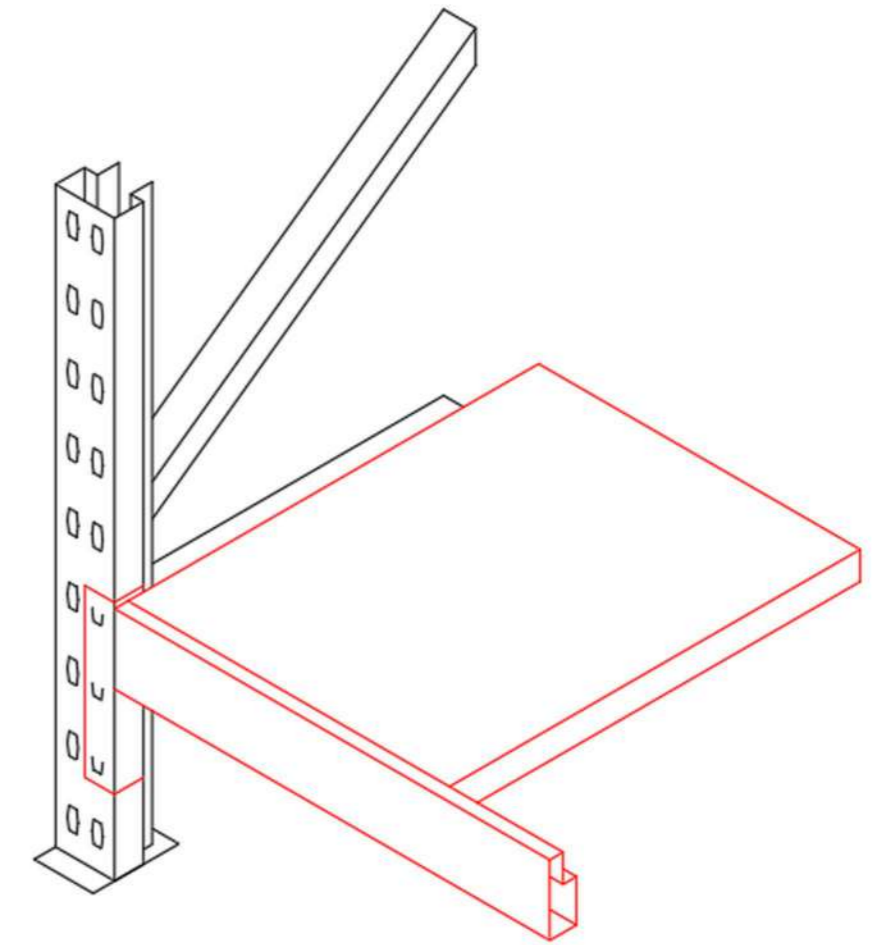


Steel plank

การปูพื้นบนชั้นสำหรับ
วางของบน Rack



แผ่นปูพื้นบนชั้น
สำหรับวางของบน Rack
ความหนา 1.5 mm.



ประกอบด้วยการยึดคาน
กับเสาโดยใช้วิธีเกี่ยวตะขอเพื่อล็อก
และใช้น็อตเพื่อเพิ่มความแข็งแรง

size D x W x H (Scale of mm.)	ราคาสินค้า (Price) 3 Level		
	ชุดต้น (First Bay)	ชุดต่อ (Next Bay)	เพิ่มระดับชั้น
D600 x W1500 x H1800	11100.-	9800.-	2800.-
D600 x W1800 x H1800	12300.-	11000.-	3200.-
D800 x W1800 x H2400	13700.-	11900.-	3400.-
D600 x W2100 x H1800	13800.-	12400.-	3700.-
D600 x W2100 x H2040	14200.-	12700.-	3700.-
D800 x W2400 x H2400	16900.-	15100.-	4400.-

*ชุดต่อ ราคาจะลดลงมาเนื่องจากใช้เสากลางร่วมกับชุดต้น / สามารถเพิ่มระดับชั้น หรือ ลดระดับชั้นได้



(First Bay + Next Bay)

Dimension : d600 x w2100x h2040 mm.
3+1 Top Shelf

Load : 500 kg. / Level
Shelf : Steel plank



Color Alivable



**Medium Rack
(First Bay)**

Dimension : d800 x w1800 x h1800 mm.

1+1 Top Shelf

Load : 500 kg. / Level

Shelf : Steel plank

9600.-



Color Alivable



**Medium Rack (GI)
(First Bay)**

Dimension : d600 x w2100x h2040 mm.

3+1 Top Shelf

Load : 500 kg. / Level

Shelf : Steel plank

17900.-



Color Alivable



**Medium Rack
(First Bay)**

Dimension : d600 x 2300 x h2040 mm.

3+1 Top Shelf

Load : 500 kg. / Level

Shelf : Steel plank

19800.-



Selective Rack

D1050 x W2400 x H4200
4+1 Ground Floor
Load : 1000 - 3000 kg./ level

ใช้สำหรับวางของ



Dimension
D300 x W4100 x H2500 mm.

Load : 1000 kg./ Level
1 Floor

First Bay

22,000.-

ใช้งานกับโฟลคลิฟท์



Dimension
D1050 x W2300 x H3000 mm.

Load : 1000 kg./ Level
2+1 Floor

First Bay

11,500.-

Next Bay

9,900.-

พาเลทใช้สำหรับวางบน Rack



Dimension
D1000 x W1200 x H160 mm.

Load : 1000 kg./ Pallet
Color : Grey

First Bay

2,190.-



ประเภทหน้าเสา

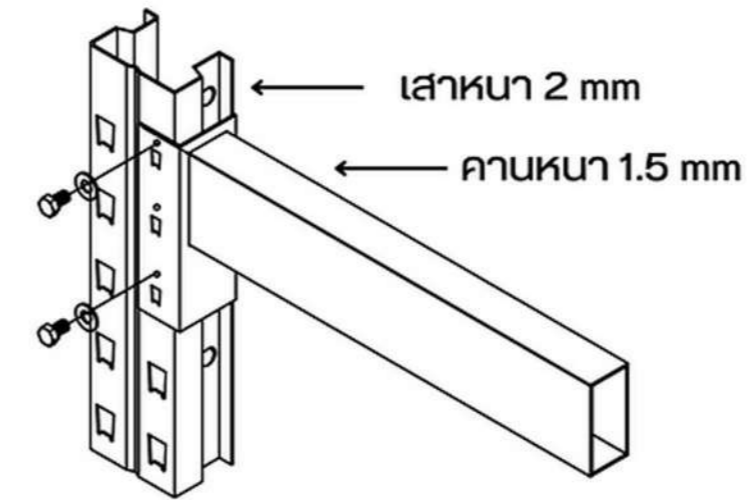


ขนาดสินค้ามาตรฐาน

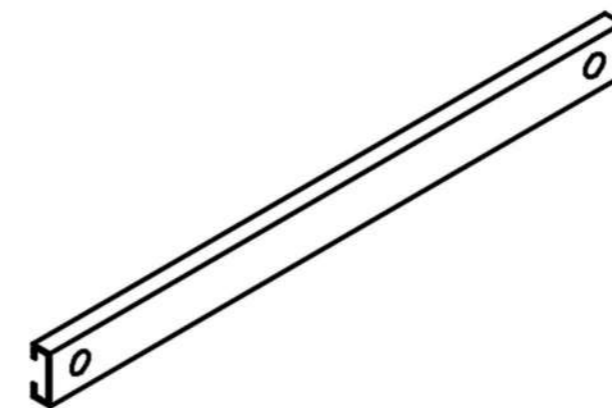
ความกว้าง	1500 - 3400 mm.		
ความลึก	300 - 1500 mm.		
ความสูง	2000 - 12000 mm.		
รับน้ำหนัก	1000 - 4000 kg.		
พื้นวาง	คานเหล็ก (Cross Beam)	ไม้อัด (10/15/20 mm.)	แผ่นเหล็ก

ระดับชั้น ตามความต้องการการใช้งานของลูกค้า

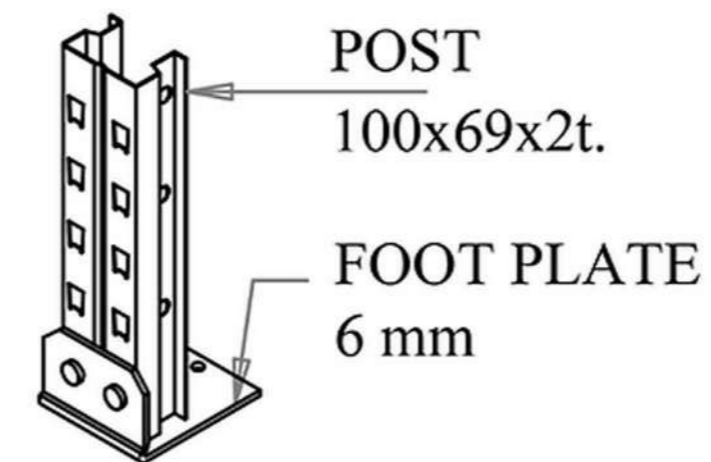
เสาและคาน อ่างอิงจากน้ำหนัก Pallet รองรับน้ำหนักที่ต้องการวางมากถึง 1000 - 4000 Kg. / Level



ประกอบด้วยการยึดคานกับเสาโดยใช้วิธีเกี่ยวตะขอเพื่อล็อก และใช้น็อตเพิ่มความแข็งแรง



การประกอบแผงเสาด้านข้าง



เสารูปตัว A หน้าเสา กว้าง 100 mm. หนา 2 mm. พื้นเสา หนา 6 mm. พื้นเสาสามารถจะยึดกับพื้น เพื่อเพิ่มความ Safety



Mezzanine

ชั้นลอยอเนกประสงค์

รองรับน้ำหนัก 300 กก./ ตรม.
เพิ่มพื้นที่ใช้สอยได้หลายรูปแบบ ด้วยระบบการติดตั้งแบบ Knock Down

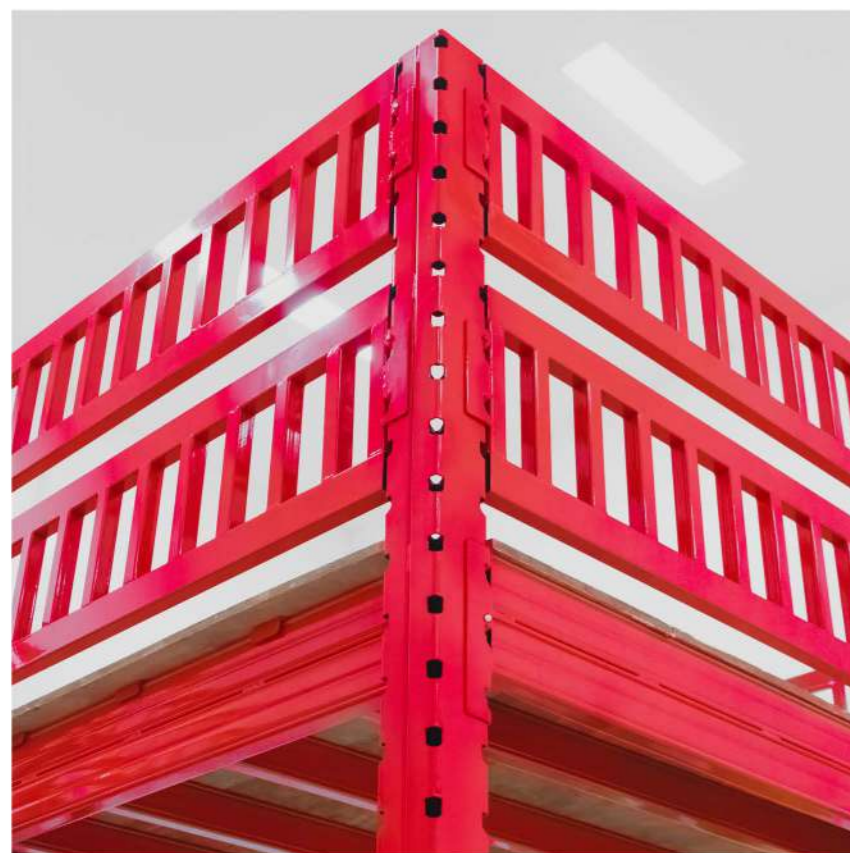
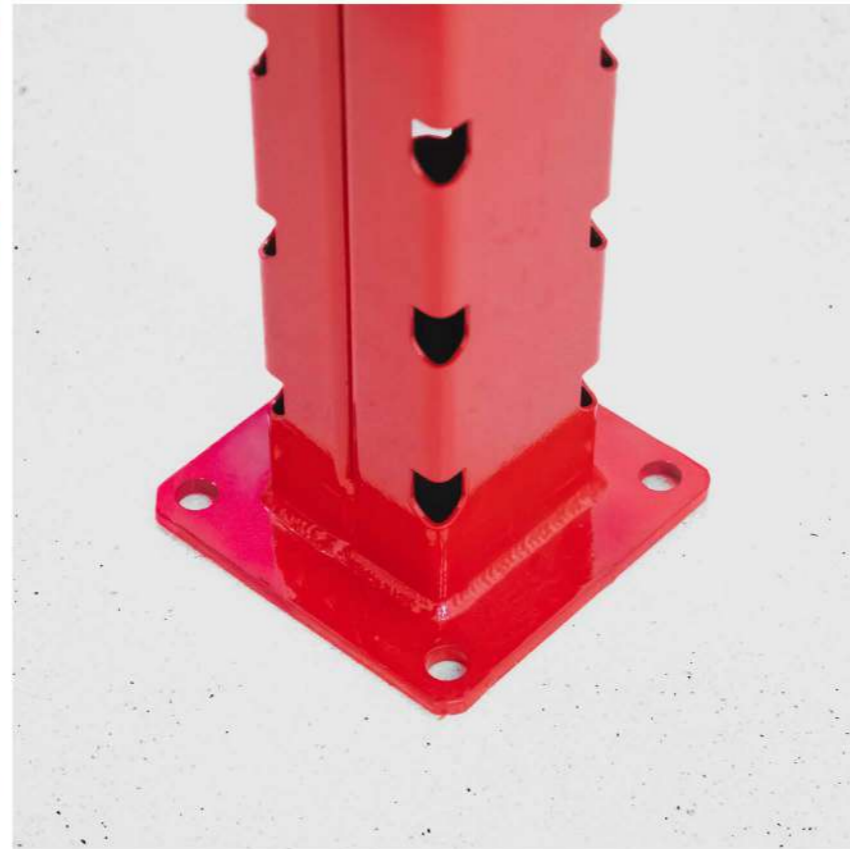
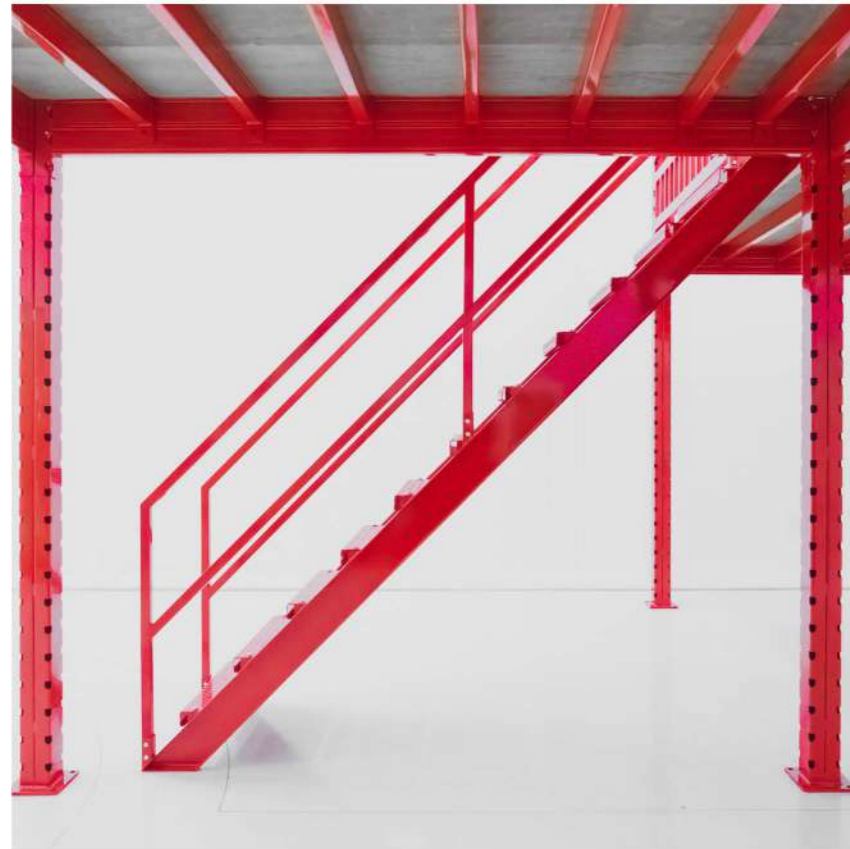
ช่วยให้งานโครงสร้างเสร็จได้รวดเร็ว
โครงสร้างต่อเติมสำหรับบ้านพักอาศัย
หรือที่ตั้งสำนักงานภายในอาคารโรงงาน



ชั้นลอยอเนกประสงค์

Color Alivable

ลักษณะ	indoor	outdoor
รองรับน้ำหนัก	150 - 500 กก. / ตรม.	
ขนาด	ตามความต้องการของลูกค้า	
พื้นวาง	ไม้อัด (20มม.)	แผ่นเหล็ก 2t
ความสูง (จากพื้นถึงคาน)	ตามความต้องการของลูกค้า	
บันได (45 องศา)	ตามความต้องการของลูกค้า	
ราวกันตก	Pipe กลม	เหล็กกล่อง
ประตู	Sliding Door	Safety Swing Gate
สี	ตามความต้องการของลูกค้า	



รองรับน้ำหนัก
300 กก. / ตรม.

ขนาด
27 ตรม.

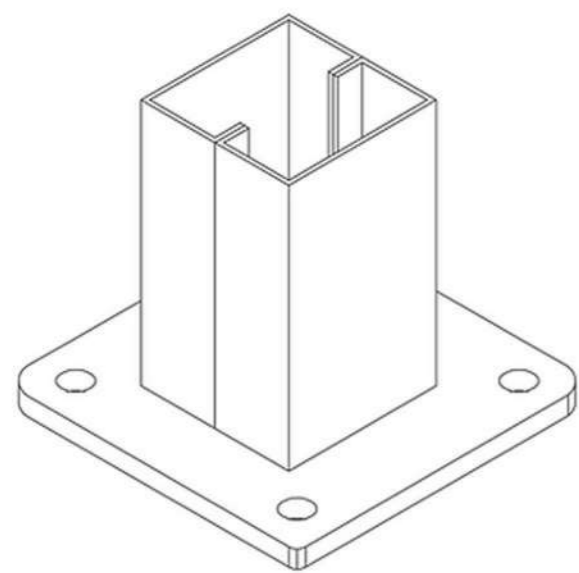


Red mezzanine
Exhibiting at Muang Thong Thani



Mezzanine (SuperBlock)

Dimension : 27 Sqm.
1+1 Ground Floor
Load : 300 kg. / Sqm.

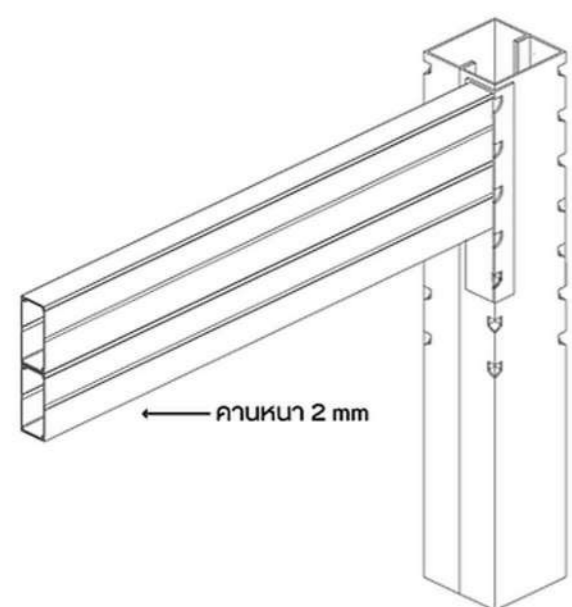
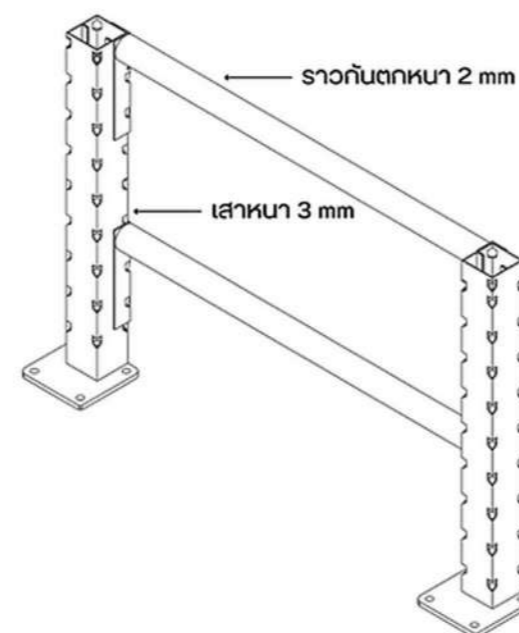


ตีนเสา

สามารถเจาะยึดกับพื้น เพื่อเพิ่มความ Safety ให้กับชั้นลอย

เสาและราวกันตก

ประกอบด้วยการยึดราวกับเสาโดยใช้วิธีเกี่ยว ตะขอเพื่อล็อก



เสาและคาน

ประกอบด้วยการยึดคานกับเสาโดยใช้วิธีเกี่ยว ตะขอเพื่อล็อก



เพิ่มพื้นที่ในแนวสูง



ต่อเติมระเบียงบ้าน



ทำที่นั่งชิลบริเวณ



เพิ่มพื้นที่ให้หน้าร้าน



ทำบูธแสดงงาน



เพิ่มพื้นที่ให้โกดังสินค้า